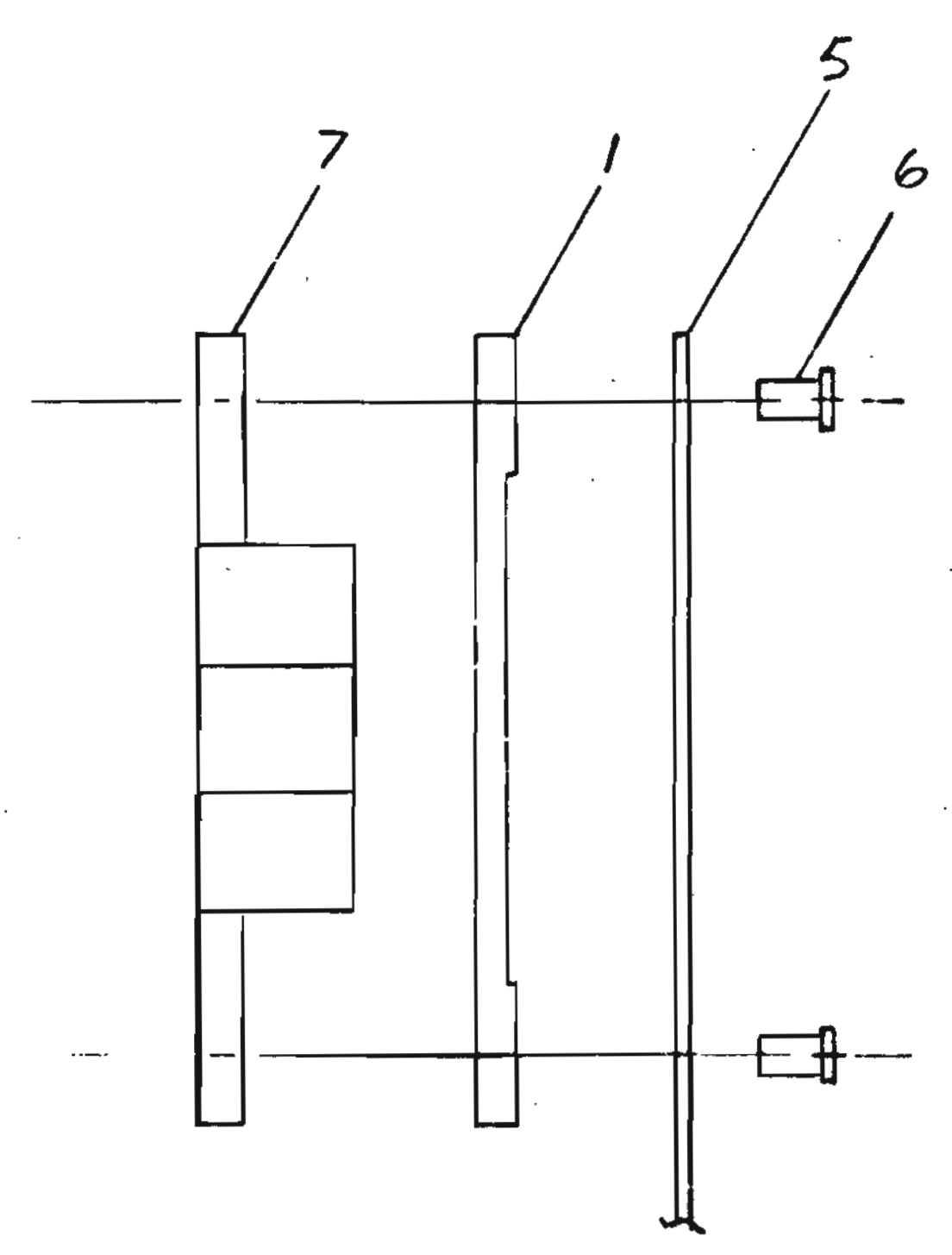
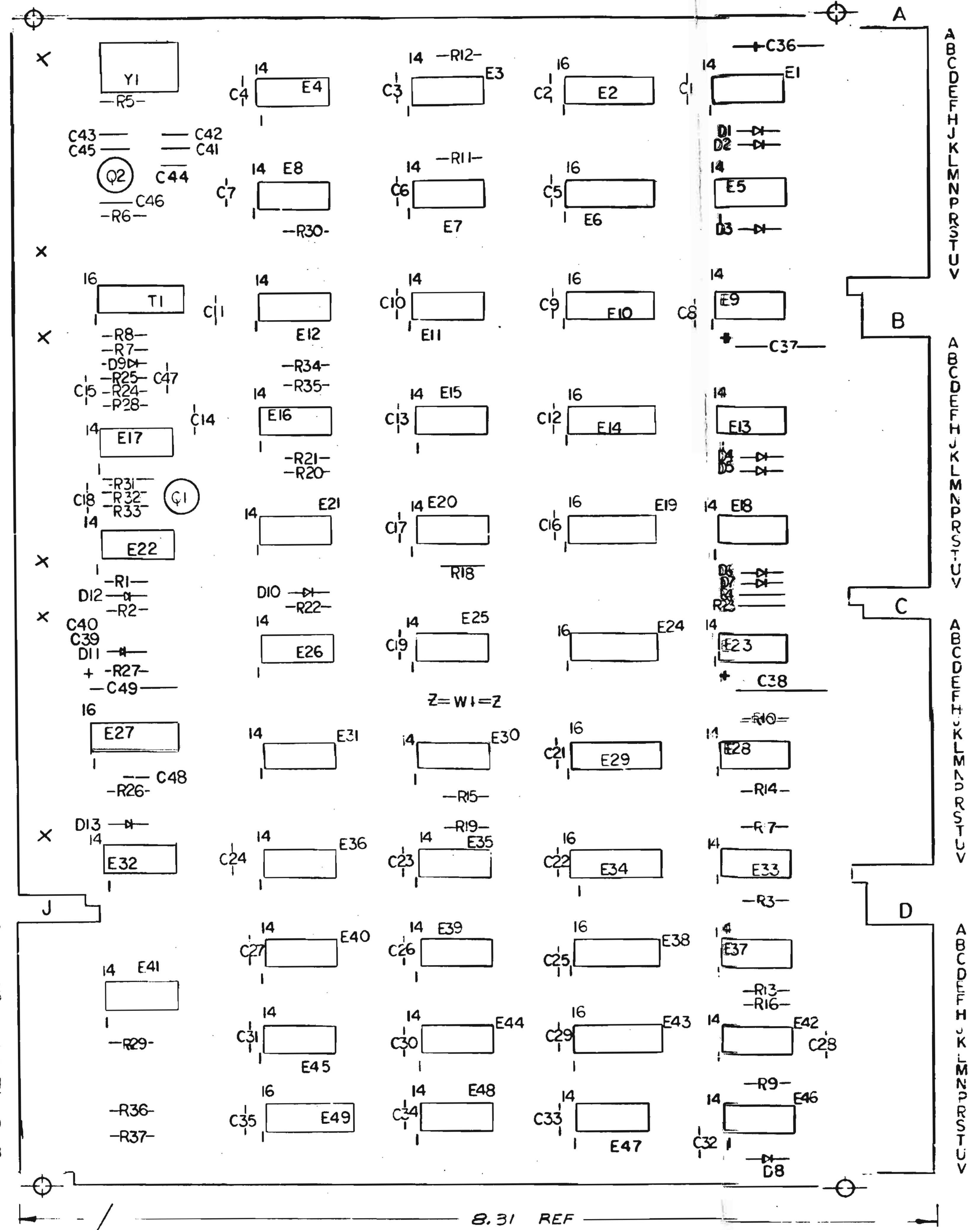


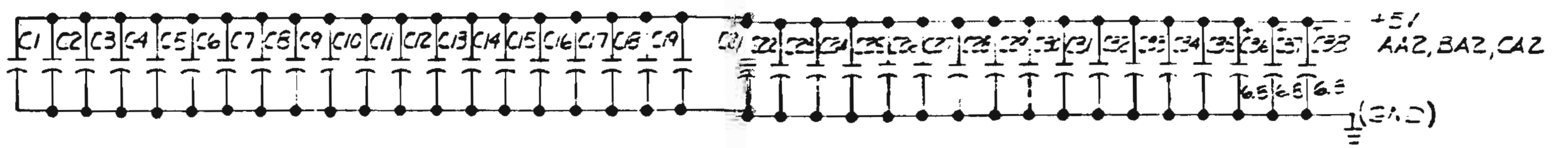
1. W1 (JUMPER) TO BE INSERTED BY CUSTOMER ONLY.



M8330C-PI MS1415



SEE NOTE 1



GND = AC2, AF1, AN1, AN2, AT1, BC1, BC2, BF1, BN2, BT1, BT2, CC1, CC2, CF1, CF2, CN1, CT1, DC1, DF1, DN1, DT1, DT2.

IC TYPE	GND	+5V	ITEM	AWG	FROM	TO PT
DEC 5314			1	3		
DEC 5380			1	3		
DEC 5384			1	3		

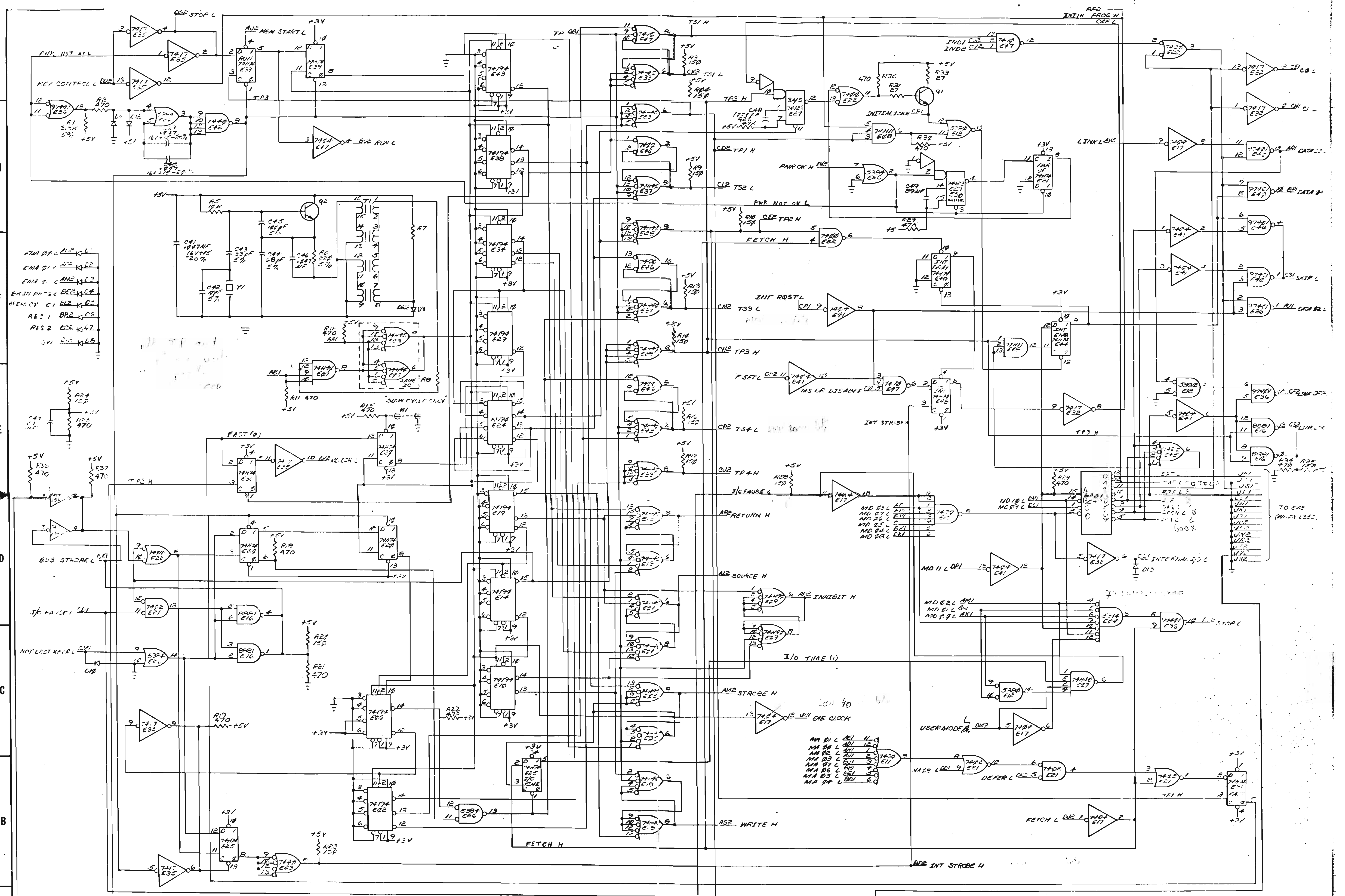
SEE NOTE 1

QTY.	REF DESIGNATION	DESCRIPTION	PART NO.
2	R1	RES 220 1/4W 5%	1500271
1	E26	IC DEC 5384	190294
1	E12	IC DEC 5380	190392
1	E4	IC DEC 5314	190399
1	E49	IC DEC 5384	190394
1	E16	IC DEC 5381	190355
1	E8	IC DEC 5341	190367
2	E36, 40	IC DEC 5340	190373
10	E29, C1, A1, R24, 29, 34, 38, 48	IC DEC 7417A	1951623
1	E27	IC DEC 7412B	1917436
7	E20, 25, 31, 44, 48, 30, 39	IC DEC 7417A	1909627
12	E33, 9, 15, 24, 28, 37, 42	IC DEC 7410	1905506
2	E11, E15	IC DEC 7430	1905575
1	E45	IC DEC 7430	1905577
2	E32, E35	IC DEC 7417	1907939
1	E47	IC DEC 7410	1905576
2	E17, E41	IC DEC 7404	1905624
1	E21	IC DEC 7402	1905704
2	E22, E46	IC DEC 7402	1905705
1	Y1	CRYSTAL 10 MC	1503980
1	T1	TRANSFORMER	1500605
2	D1, D2	TRZ 1.50V DEL 800P	1500600
1	R27	RES 470 1/4W 5%	1502777
2	R5, R26	RES 10K 1/4W 5%	1500479
1	R1	RES 3.3K 1/4W 5%	1500639
17	R27, R18, R2, R22, R25, R30, R32, R34, R36, R47	RES 470 1/4W 5%	1500271
13	R34, R3, R44, R26, R21, R23, R25	RES 50 1/4W 5%	1500252
2	R31, R33	RES 2K 1/4W 5%	190420
12	D1, D8, D10, D13	DIODE D664	1105420
1	D9	DIODE D662	1105421
1	C49	CAP 39PF 50V 5% D.V.	1000009
3	C36, C38	CAP 2.2UF 35V 20% S.TAN	1000007
1	C42	CAP 10PF 50V 5% D.V.	1000006
4	C39, C4, C46	CAP 104PF 50V 5% 30%	1000005
1	C43	CAP 33PF 50V 5% D.V.	1000009
25	C1, C17, C21, C35, C47	CAP 10UF 50V 20% D.V.	1000003
1	C48	CAP 1000PF 50V 5% VICA	1000042
1	C45	CAP 100PF 100V 5% D.V.	1000016
1	C44	CAP 68PF 50V 5% D.V.	1000014
3		MODULE EIC-CHIP MAGENTA	9500835
6		EYELET 254 .5" HOLE	9500700
1		ETCHED CIRCUIT BOARD	5007707
1		MODULE EIC-H-STOR	344-18887-2
REF		ASSY/DRAWING HOLE LOC	344-18887-2
REF		IN COORDINATE HOLE LOCATION	K-20-148857
REF		TRACER CABLE CLAMP	1200704

ETCH BOARD REV C

DATE	DATE
DATE	DATE
DATE	DATE
DATE	DATE
DATE	DATE
DATE	DATE
DATE	DATE

REV: 1.0
 DATE: 11/11/73
 TITLE: GENERATOR



- EMA 00 L R1
- EMA 01 L R2
- EMA 02 L R3
- EMA 03 L R4
- EMA 04 L R5
- EMA 05 L R6
- EMA 06 L R7
- EMA 07 L R8
- EMA 08 L R9
- EMA 09 L R10
- EMA 10 L R11
- EMA 11 L R12
- EMA 12 L R13
- EMA 13 L R14
- EMA 14 L R15
- EMA 15 L R16
- EMA 16 L R17
- EMA 17 L R18
- EMA 18 L R19
- EMA 19 L R20
- EMA 20 L R21
- EMA 21 L R22
- EMA 22 L R23
- EMA 23 L R24
- EMA 24 L R25
- EMA 25 L R26
- EMA 26 L R27
- EMA 27 L R28
- EMA 28 L R29
- EMA 29 L R30
- EMA 30 L R31
- EMA 31 L R32
- EMA 32 L R33
- EMA 33 L R34
- EMA 34 L R35
- EMA 35 L R36
- EMA 36 L R37
- EMA 37 L R38
- EMA 38 L R39
- EMA 39 L R40
- EMA 40 L R41
- EMA 41 L R42
- EMA 42 L R43
- EMA 43 L R44
- EMA 44 L R45
- EMA 45 L R46
- EMA 46 L R47
- EMA 47 L R48
- EMA 48 L R49
- EMA 49 L R50
- EMA 50 L R51
- EMA 51 L R52
- EMA 52 L R53
- EMA 53 L R54
- EMA 54 L R55
- EMA 55 L R56
- EMA 56 L R57
- EMA 57 L R58
- EMA 58 L R59
- EMA 59 L R60
- EMA 60 L R61
- EMA 61 L R62
- EMA 62 L R63
- EMA 63 L R64
- EMA 64 L R65
- EMA 65 L R66
- EMA 66 L R67
- EMA 67 L R68
- EMA 68 L R69
- EMA 69 L R70
- EMA 70 L R71
- EMA 71 L R72
- EMA 72 L R73
- EMA 73 L R74
- EMA 74 L R75
- EMA 75 L R76
- EMA 76 L R77
- EMA 77 L R78
- EMA 78 L R79
- EMA 79 L R80
- EMA 80 L R81
- EMA 81 L R82
- EMA 82 L R83
- EMA 83 L R84
- EMA 84 L R85
- EMA 85 L R86
- EMA 86 L R87
- EMA 87 L R88
- EMA 88 L R89
- EMA 89 L R90
- EMA 90 L R91
- EMA 91 L R92
- EMA 92 L R93
- EMA 93 L R94
- EMA 94 L R95
- EMA 95 L R96
- EMA 96 L R97
- EMA 97 L R98
- EMA 98 L R99
- EMA 99 L R100

- RES 1 BR2
- RES 2 BR3
- RES 3 BR4
- RES 4 BR5
- RES 5 BR6
- RES 6 BR7
- RES 7 BR8
- RES 8 BR9
- RES 9 BR10
- RES 10 BR11
- RES 11 BR12
- RES 12 BR13
- RES 13 BR14
- RES 14 BR15
- RES 15 BR16
- RES 16 BR17
- RES 17 BR18
- RES 18 BR19
- RES 19 BR20
- RES 20 BR21
- RES 21 BR22
- RES 22 BR23
- RES 23 BR24
- RES 24 BR25
- RES 25 BR26
- RES 26 BR27
- RES 27 BR28
- RES 28 BR29
- RES 29 BR30
- RES 30 BR31
- RES 31 BR32
- RES 32 BR33
- RES 33 BR34
- RES 34 BR35
- RES 35 BR36
- RES 36 BR37
- RES 37 BR38
- RES 38 BR39
- RES 39 BR40
- RES 40 BR41
- RES 41 BR42
- RES 42 BR43
- RES 43 BR44
- RES 44 BR45
- RES 45 BR46
- RES 46 BR47
- RES 47 BR48
- RES 48 BR49
- RES 49 BR50
- RES 50 BR51
- RES 51 BR52
- RES 52 BR53
- RES 53 BR54
- RES 54 BR55
- RES 55 BR56
- RES 56 BR57
- RES 57 BR58
- RES 58 BR59
- RES 59 BR60
- RES 60 BR61
- RES 61 BR62
- RES 62 BR63
- RES 63 BR64
- RES 64 BR65
- RES 65 BR66
- RES 66 BR67
- RES 67 BR68
- RES 68 BR69
- RES 69 BR70
- RES 70 BR71
- RES 71 BR72
- RES 72 BR73
- RES 73 BR74
- RES 74 BR75
- RES 75 BR76
- RES 76 BR77
- RES 77 BR78
- RES 78 BR79
- RES 79 BR80
- RES 80 BR81
- RES 81 BR82
- RES 82 BR83
- RES 83 BR84
- RES 84 BR85
- RES 85 BR86
- RES 86 BR87
- RES 87 BR88
- RES 88 BR89
- RES 89 BR90
- RES 90 BR91
- RES 91 BR92
- RES 92 BR93
- RES 93 BR94
- RES 94 BR95
- RES 95 BR96
- RES 96 BR97
- RES 97 BR98
- RES 98 BR99
- RES 99 BR100

- MD 01 L
- MD 02 L
- MD 03 L
- MD 04 L
- MD 05 L
- MD 06 L
- MD 07 L
- MD 08 L
- MD 09 L
- MD 10 L
- MD 11 L
- MD 12 L
- MD 13 L
- MD 14 L
- MD 15 L
- MD 16 L
- MD 17 L
- MD 18 L
- MD 19 L
- MD 20 L
- MD 21 L
- MD 22 L
- MD 23 L
- MD 24 L
- MD 25 L
- MD 26 L
- MD 27 L
- MD 28 L
- MD 29 L
- MD 30 L
- MD 31 L
- MD 32 L
- MD 33 L
- MD 34 L
- MD 35 L
- MD 36 L
- MD 37 L
- MD 38 L
- MD 39 L
- MD 40 L
- MD 41 L
- MD 42 L
- MD 43 L
- MD 44 L
- MD 45 L
- MD 46 L
- MD 47 L
- MD 48 L
- MD 49 L
- MD 50 L
- MD 51 L
- MD 52 L
- MD 53 L
- MD 54 L
- MD 55 L
- MD 56 L
- MD 57 L
- MD 58 L
- MD 59 L
- MD 60 L
- MD 61 L
- MD 62 L
- MD 63 L
- MD 64 L
- MD 65 L
- MD 66 L
- MD 67 L
- MD 68 L
- MD 69 L
- MD 70 L
- MD 71 L
- MD 72 L
- MD 73 L
- MD 74 L
- MD 75 L
- MD 76 L
- MD 77 L
- MD 78 L
- MD 79 L
- MD 80 L
- MD 81 L
- MD 82 L
- MD 83 L
- MD 84 L
- MD 85 L
- MD 86 L
- MD 87 L
- MD 88 L
- MD 89 L
- MD 90 L
- MD 91 L
- MD 92 L
- MD 93 L
- MD 94 L
- MD 95 L
- MD 96 L
- MD 97 L
- MD 98 L
- MD 99 L
- MD 100 L

- MA 01 L
- MA 02 L
- MA 03 L
- MA 04 L
- MA 05 L
- MA 06 L
- MA 07 L
- MA 08 L
- MA 09 L
- MA 10 L
- MA 11 L
- MA 12 L
- MA 13 L
- MA 14 L
- MA 15 L
- MA 16 L
- MA 17 L
- MA 18 L
- MA 19 L
- MA 20 L
- MA 21 L
- MA 22 L
- MA 23 L
- MA 24 L
- MA 25 L
- MA 26 L
- MA 27 L
- MA 28 L
- MA 29 L
- MA 30 L
- MA 31 L
- MA 32 L
- MA 33 L
- MA 34 L
- MA 35 L
- MA 36 L
- MA 37 L
- MA 38 L
- MA 39 L
- MA 40 L
- MA 41 L
- MA 42 L
- MA 43 L
- MA 44 L
- MA 45 L
- MA 46 L
- MA 47 L
- MA 48 L
- MA 49 L
- MA 50 L
- MA 51 L
- MA 52 L
- MA 53 L
- MA 54 L
- MA 55 L
- MA 56 L
- MA 57 L
- MA 58 L
- MA 59 L
- MA 60 L
- MA 61 L
- MA 62 L
- MA 63 L
- MA 64 L
- MA 65 L
- MA 66 L
- MA 67 L
- MA 68 L
- MA 69 L
- MA 70 L
- MA 71 L
- MA 72 L
- MA 73 L
- MA 74 L
- MA 75 L
- MA 76 L
- MA 77 L
- MA 78 L
- MA 79 L
- MA 80 L
- MA 81 L
- MA 82 L
- MA 83 L
- MA 84 L
- MA 85 L
- MA 86 L
- MA 87 L
- MA 88 L
- MA 89 L
- MA 90 L
- MA 91 L
- MA 92 L
- MA 93 L
- MA 94 L
- MA 95 L
- MA 96 L
- MA 97 L
- MA 98 L
- MA 99 L
- MA 100 L

- MB 01 L
- MB 02 L
- MB 03 L
- MB 04 L
- MB 05 L
- MB 06 L
- MB 07 L
- MB 08 L
- MB 09 L
- MB 10 L
- MB 11 L
- MB 12 L
- MB 13 L
- MB 14 L
- MB 15 L
- MB 16 L
- MB 17 L
- MB 18 L
- MB 19 L
- MB 20 L
- MB 21 L
- MB 22 L
- MB 23 L
- MB 24 L
- MB 25 L
- MB 26 L
- MB 27 L
- MB 28 L
- MB 29 L
- MB 30 L
- MB 31 L
- MB 32 L
- MB 33 L
- MB 34 L
- MB 35 L
- MB 36 L
- MB 37 L
- MB 38 L
- MB 39 L
- MB 40 L
- MB 41 L
- MB 42 L
- MB 43 L
- MB 44 L
- MB 45 L
- MB 46 L
- MB 47 L
- MB 48 L
- MB 49 L
- MB 50 L
- MB 51 L
- MB 52 L
- MB 53 L
- MB 54 L
- MB 55 L
- MB 56 L
- MB 57 L
- MB 58 L
- MB 59 L
- MB 60 L
- MB 61 L
- MB 62 L
- MB 63 L
- MB 64 L
- MB 65 L
- MB 66 L
- MB 67 L
- MB 68 L
- MB 69 L
- MB 70 L
- MB 71 L
- MB 72 L
- MB 73 L
- MB 74 L
- MB 75 L
- MB 76 L
- MB 77 L
- MB 78 L
- MB 79 L
- MB 80 L
- MB 81 L
- MB 82 L
- MB 83 L
- MB 84 L
- MB 85 L
- MB 86 L
- MB 87 L
- MB 88 L
- MB 89 L
- MB 90 L
- MB 91 L
- MB 92 L
- MB 93 L
- MB 94 L
- MB 95 L
- MB 96 L
- MB 97 L
- MB 98 L
- MB 99 L
- MB 100 L

- MC 01 L
- MC 02 L
- MC 03 L
- MC 04 L
- MC 05 L
- MC 06 L
- MC 07 L
- MC 08 L
- MC 09 L
- MC 10 L
- MC 11 L
- MC 12 L
- MC 13 L
- MC 14 L
- MC 15 L
- MC 16 L
- MC 17 L
- MC 18 L
- MC 19 L
- MC 20 L
- MC 21 L
- MC 22 L
- MC 23 L
- MC 24 L
- MC 25 L
- MC 26 L
- MC 27 L
- MC 28 L
- MC 29 L
- MC 30 L
- MC 31 L
- MC 32 L
- MC 33 L
- MC 34 L
- MC 35 L
- MC 36 L
- MC 37 L
- MC 38 L
- MC 39 L
- MC 40 L
- MC 41 L
- MC 42 L
- MC 43 L
- MC 44 L
- MC 45 L
- MC 46 L
- MC 47 L
- MC 48 L
- MC 49 L
- MC 50 L
- MC 51 L
- MC 52 L
- MC 53 L
- MC 54 L
- MC 55 L
- MC 56 L
- MC 57 L
- MC 58 L
- MC 59 L
- MC 60 L
- MC 61 L
- MC 62 L
- MC 63 L
- MC 64 L
- MC 65 L
- MC 66 L
- MC 67 L
- MC 68 L
- MC 69 L
- MC 70 L
- MC 71 L
- MC 72 L
- MC 73 L
- MC 74 L
- MC 75 L
- MC 76 L
- MC 77 L
- MC 78 L
- MC 79 L
- MC 80 L
- MC 81 L
- MC 82 L
- MC 83 L
- MC 84 L
- MC 85 L
- MC 86 L
- MC 87 L
- MC 88 L
- MC 89 L
- MC 90 L
- MC 91 L
- MC 92 L
- MC 93 L
- MC 94 L
- MC 95 L
- MC 96 L
- MC 97 L
- MC 98 L
- MC 99 L
- MC 100 L

REV.	CHANGE NO.	QTY.	DESCRIPTION	PART NO.
1				
2				
3				
4				
5				
6				
7				
8				
9				
10				

UNLESS OTHERWISE SPECIFIED
DIMENSION IN INCHES
TOLERANCES
FRACTIONS - ANGLES
3 DECIMALS - 1/16" - 1/8"
FINAL SURFACE QUALITY
REMOVE BURRS AND BREAK SHARP
CORNER

DATE
DATE
DATE
DATE
DATE
DATE
DATE
DATE
DATE
DATE

PARTS LIST
EQUIPMENT CORPORATION
TIMING GENERATOR

H 823 00 1046 16M
1B 422-0